

A

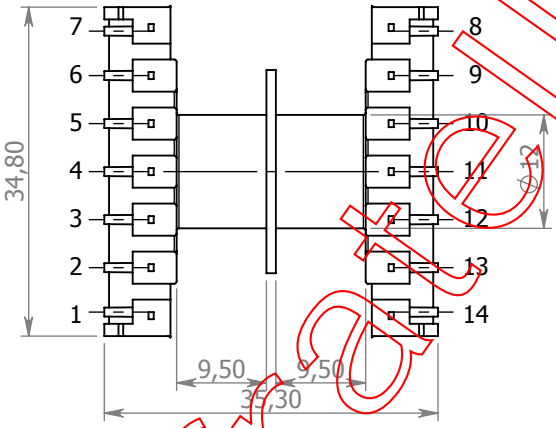
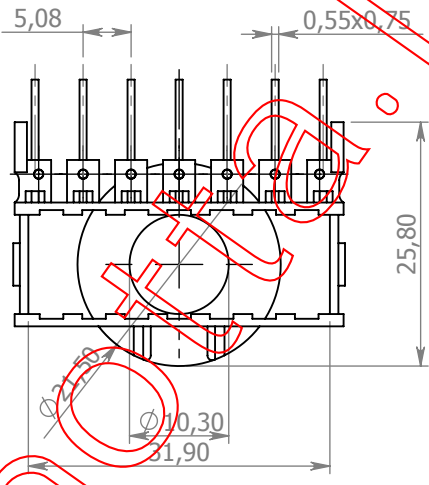
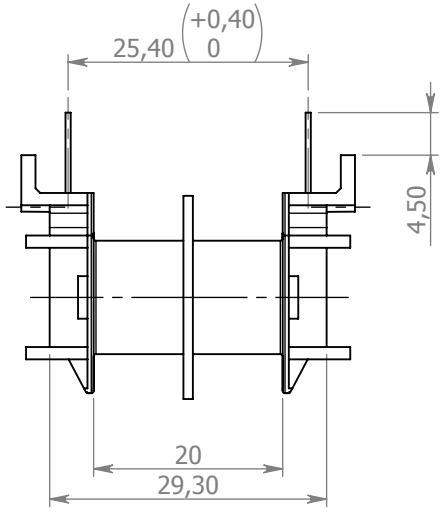
B

C

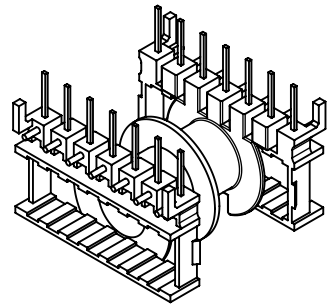
D

E

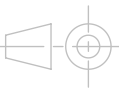
F



ATTENZIONE: La numerazione dei terminali è riferita al rocchetto con i pins rivolti verso l'alto.



Via 4 Novembre, 44
20050
Ronco Briantino -MI-
Tel. 039 6079022
Fax. 039 6079705



MODIFICHE:			
REV.	DATA	APPR.	DESCRIZIONE

NAME	SIGNATURE	DATE		
DIS. Motta A.		09/01/12		
CONTR. Motta A.		09/01/12		
APPR. Motta A.		09/01/12		
MOD.				

CODICE:
CT 103/1B

Disegno di proprietà di F.Ili MOTTA s.r.l. sono vietati tutti gli utilizzi se non accompagnati da autorizzazione scritta.

MATERIALE: PA66 G25 V0 CROSS LINKED PET FR530L

MATERIALE PINS:
Cu Sn 6

DIS.	REV.	A4
Per ferrite ETD29 orizzontale		
PESO:	SCALA:	1:1